

ЛИТЬЕ ПОД ДАВЛЕНИЕМ

ЛЕГКИЙ И ПРОЧНЫЙ

Резервуар для чистой воды и резервуар для сточных вод изготовлены методом литевой сварки. Яркая поверхность, легко моется



ИНФОРМАЦИЯ О ПРОДУКТЕ



Ударопрочная крышка с защелкой
Фиксирует крышку



Встроенный ящик
Можно положить туалетную бумагу или моющее средство



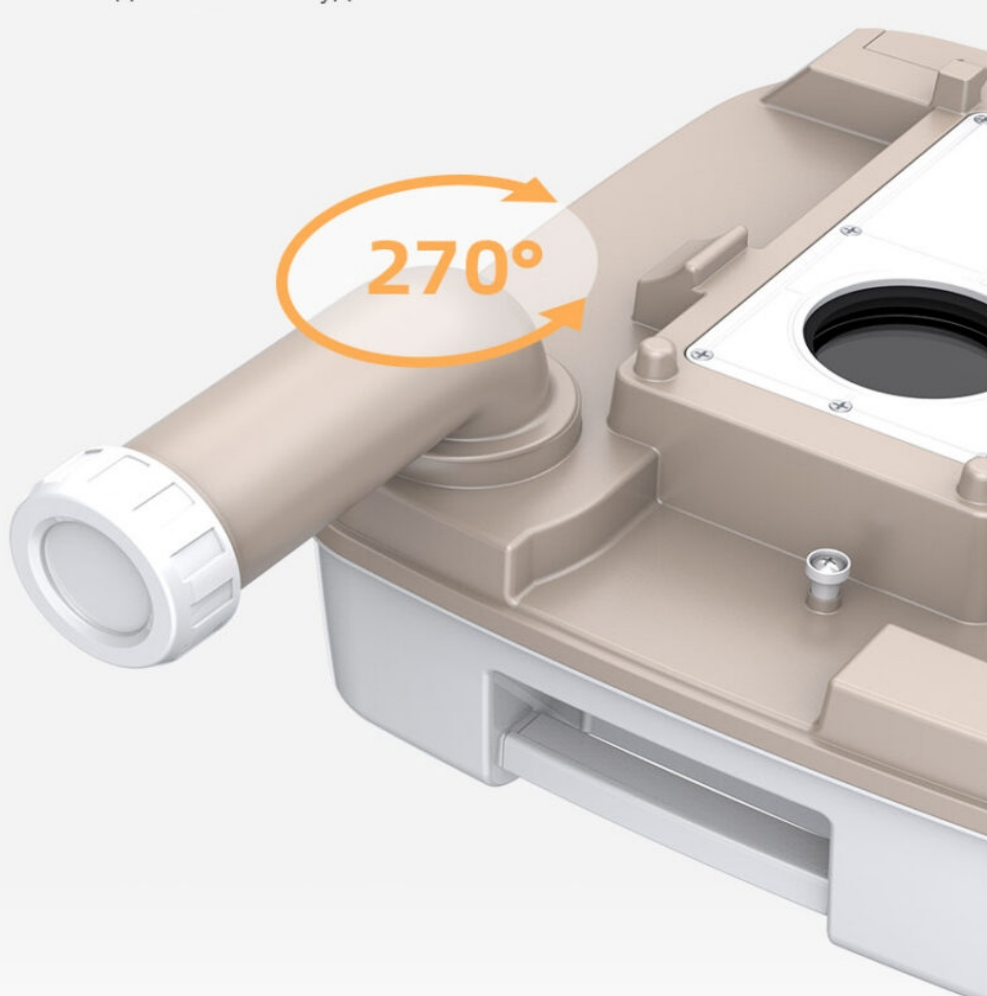
Поршневая помпа
Простота в эксплуатации



Противоскользящая конструкция
Для предотвращения скольжения

ВРАЩАЮЩИЙСЯ НА 270° СЛИВНОЙ ПАТРУБОК

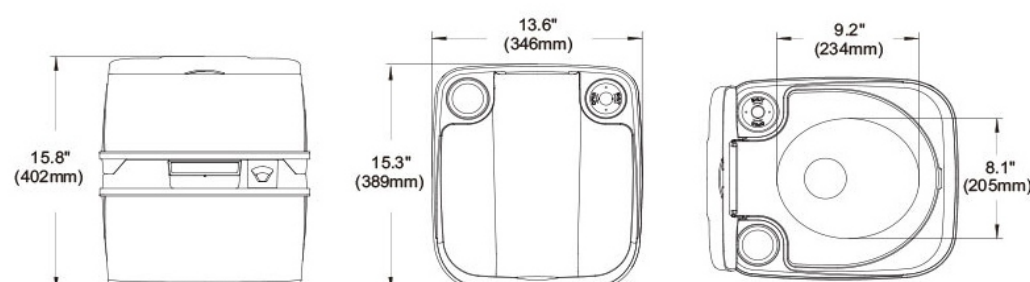
Вращающийся патрубок М60мм для гигиены и удобства



Кнопка сброса давления
Нажмите перед использованием. Выпускной клапан декомпрессии для предотвращения протечек.



Улучшенная задвижка
Надежно соедините два бака вместе



ХАРАКТЕРИСТИКИ И ПРЕИМУЩЕСТВА

РУЧНАЯ ПОМПА ДЛЯ СМЫВА
Простота в эксплуатации

НАПОЛНЕНИЕ ВОДОЙ
Закручивающаяся крышка, хорошая герметизация

КЛАПАН С ДВОЙНЫМ УПЛОТНЕНИЕМ
Предотвращает протечки и выделение запаха

ЕМКОСТЬ БАКА ДЛЯ ЧИСТОЙ ВОДЫ 10 ЛИТРОВ
обеспечивает до 100 смывов

ВСТРОЕННЫЙ ЯЩИК ДЛЯ ХРАНЕНИЯ
Можно положить туалетную бумагу или моющее средство

НЕЗАВИСИМЫЙ РЕЗЕРВУАР ДЛЯ СТОЧНЫХ ВОД 18 ЛИТРОВ
Не требуется подключения к коммуникациям

ПРОЧНАЯ ОСНОВА
до 200 кг

