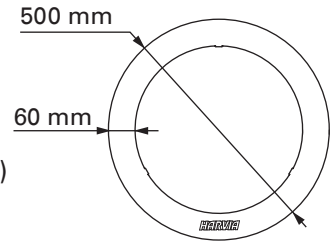
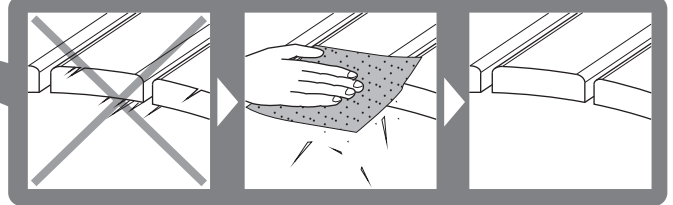
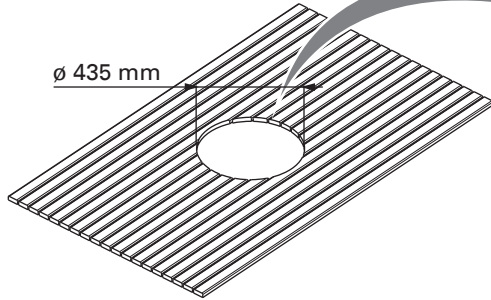


HPC1

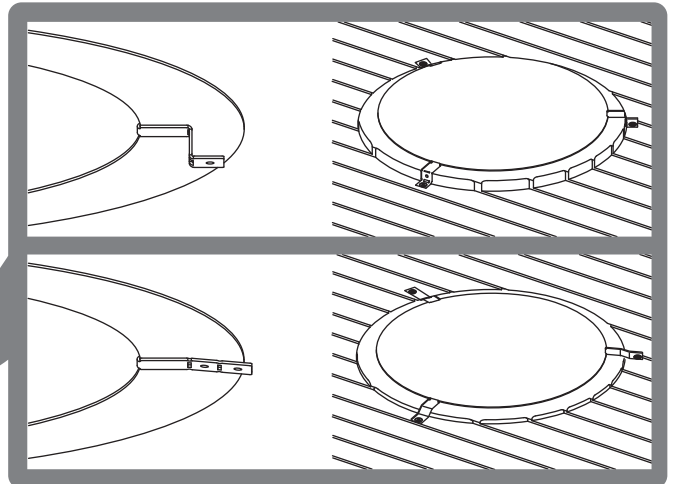
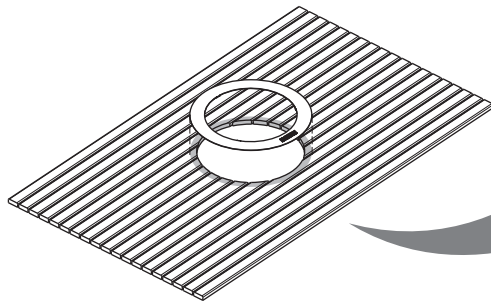
Upotuskaulus (sopii kiukaille PC70, PC70E, PC70EE, PC90, PC90E ja PC90EE)
 Infällningsram (passar aggregat PC70, PC70E, PC70EE, PC90, PC90E och PC90EE)
 Embedding flange (for PC70, PC70E, PC70EE, PC90, PC90E and PC90EE)
 Einbaurahmen (für PC70, PC70E, PC70EE, PC90, PC90E und PC90EE)
 Монтажный фланец (для PC70, PC70E, PC70EE, PC90, PC90E и PC90EE)
 Roostevabast terasest krae (keristele PC70, PC70E, PC70EE, PC90, PC90E ja PC90EE)
 Kołnierz do osadzenia (dla PC70, PC70E, PC70EE, PC90, PC90E oraz PC90EE)
 Apdailos žiedas (krosnelėms PC70, PC70E, PC70EE, PC90, PC90E ir PC90EE)



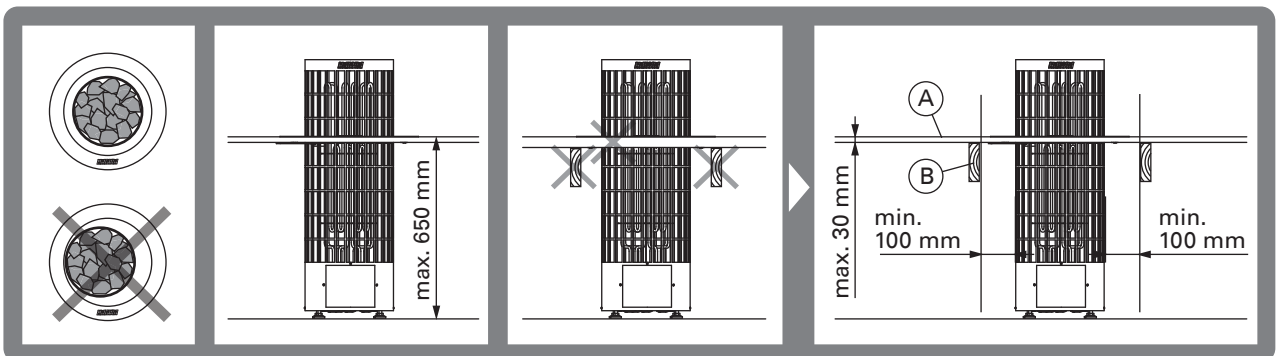
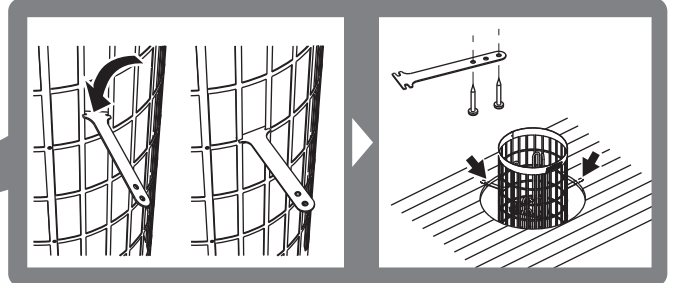
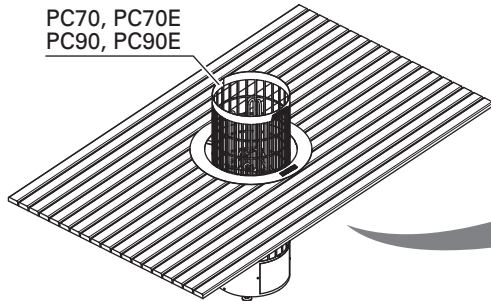
1



2



3



HARVIA

Harvia Oy
 PL12
 40951 Muurame
 Finland
www.harvia.fi

HUOM! Laudelaudat (A) voivat alittaa kiukaan asennusohjeessa mainitut suojaetäisyydet. Lauderunko (B) EI SAA alittaa suojaetäisyyksiä! Lue myös kiukaan asennusohje. **OB!** Lavbrädorna (A) kan underskrida det skyddavstånd som nämns i aggregatets monteringsanvisning. Lavstomme (B) FÅR EJ underskrida skyddsavstånd. Läs även aggregatets monteringsanvisning. **NOTE!** The bench boards' (A) distance from the heater can be less than specified in the heater's installation instructions. The bench frame's (B) distance from the heater **MUST NOT** be less than specified! See also heater's instructions for installation. **ACHTUNG!** Die Liegen (A) können näher am Ofen angebracht werden, als in der Sicherheitsvorschriften empfohlen. Der Sicherheitsabstand des Liegerahmens (B) darf jedoch **AUF KEINEN FALL** unterschritten werden! Lesen Sie auch die Installationsanweisungen des Ofens. **ВНИМАНИЕ!** Расстояние от каркаса полка (B) до каменки **НЕ МОЖЕТ** быть меньше указанного в инструкции по установке каменки. Расстояние от каркаса полка (A) до каменки **МОЖЕТ** быть меньше указанного в инструкции. Смотрите также инструкцию по установке каменки. **TÄHELEPANU!** Lavalaudade (A) kaugus kerisest võib olla väiksem kui kerise paigaldusjuhendis märgitud. Lava raami (B) kaugus aga EI TOHI olla väiksem märgitust. Vaata ka kerise paigaldusjuhendit. **UWAGA!** Odległość pomiędzy listwą ławy (A), a piecem może być mniejsza niż zalecana w instrukcji. Natomiast odległość brzożu ławy (B) od pieca **NIE MOŻE** być mniejsza niż zalecana! Informacje na ten temat można znaleźć w instrukcji instalacji. **Dėmesio!** Atstumas nuo krosnelės iki suolo apdailos lentų (A) gali būti mažesnis už nurodytąjį krosnelės instaliavimo ir naudojimo instrukcijoje. Tačiau minimalus saugus atstumas nuo krosnelės iki suolo rėmo (B) privalo būti išlaikytas! Apie saugos reikalavimus skaitykite krosnelės instrukcijoje.