



**Руководство по эксплуатации энергосберегающих
циркуляционных насосов моделей: XRS25/6-180-W,
XRS32/6-180-W**

**Благодарим Вас за покупку изделия нашей марки!
Мы гарантируем Вам высокое качество и долгий срок службы
нашего изделия.**

**Перед использованием изделия, пожалуйста, внимательно
ознакомьтесь с настоящим руководством.**

**Строго придерживайтесь данного руководства, чтобы
обеспечить безопасное использование этого изделия.**

**Полную информацию о гарантийном и сервисном
обслуживании Вы можете узнать из гарантийного талона.**

**Приобретенное Вами изделие может иметь несущественные
отличия от указанных в руководстве по эксплуатации, не
ухудшающие технические данные изделия.**

Внешний вид изделия



Введение

Уважаемый покупатель!

VODOTOK – это новейшие разработки, высокое качество, надёжность и внимательное отношение к нашим покупателям. Надеемся, что Вам понравится наша техника, и в дальнейшем Вы будете выбирать изделия нашей компании!

Наша компания уделяет особое внимание безопасности реализуемой продукции. Заботясь о здоровье покупателей, наша компания стремится сочетать высокое качество и абсолютную безопасность используемых при производстве материалов.

Предназначение:

Данные циркуляционные насосы предназначены для создания принудительной циркуляции жидкости в различных системах отопления, кондиционирования воздуха, повышения давления воды и т. д.

Важными характеристиками данных насосов являются: максимальное энергосбережение, бесшумная работа, надёжность и долговечность.

Комплектация:

Насос в сборе – 1 шт.

Комплект гаек – 1

Комплект уплотнительных колец – 1

Штуцер – 2 шт.

Руководство по эксплуатации – 1 шт.

Гарантийный талон – 1 шт.

Упаковка – 1 шт.

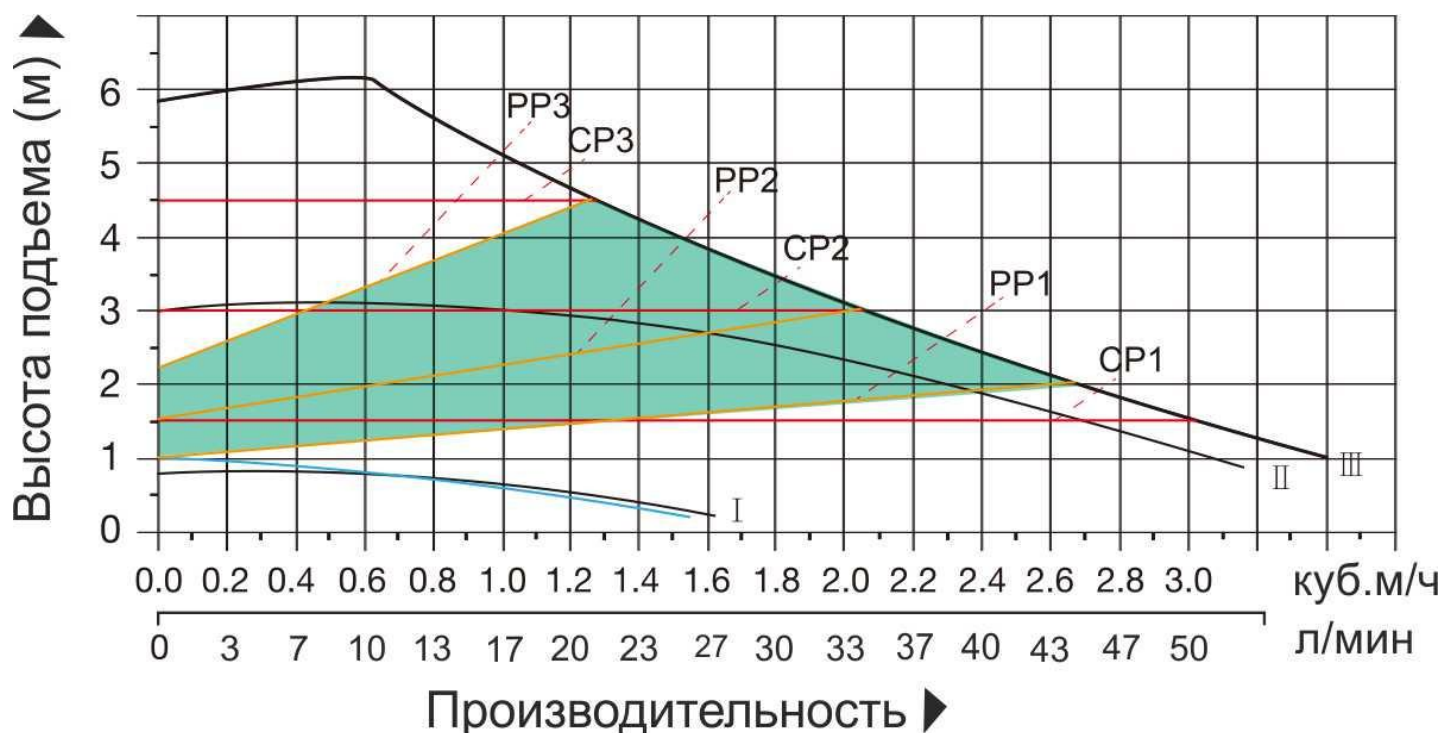
***Производитель оставляет за собой право изменять вышеуказанную комплектацию.**

Технические характеристики

Модель/ Параметры	Макс. мощность, Вт	Макс. производи- тельность, л/мин	Макс. высота подъема, м	Макс. давление, бар	Параметры сети питания	Диаметр входного/ выходного отверстия на корпусе насоса, дюйм (мм)	Диаметр присоедини- тельных штуцеров, дюйм (мм)	Макс. темпера- тура перекачи- ваемой жидкости, °С	Макс. темпера- тура окружа- ющей среды, °С	Класс защиты
XRS25/6-180-W	45	50	6	10	220В/ 50Гц	1 1/2 Д. (40мм)	1 Д. (25мм)	110	40	H
XRS32/6-180-W	45	50	6	10	220В/ 50Гц	2 Д. (50мм)	1 1/4 Д. (32мм)	110	40	H

График гидравлической производительности:

Внимание! Расчетным оптимальным параметрам работы насоса соответствует центральная область графика гидравлической производительности.



CP1 (нижняя красная линия) – кривая регулирования с самым низким постоянным значением высоты подъема. Рабочая точка насоса будет находиться на кривой постоянной высоты подъема, независимо от расхода теплоносителя в системе. Высота подъема остается постоянной, независимо от расхода теплоносителя.

CP2 (средняя красная линия) - кривая регулирования со средним постоянным значением высоты подъема. Рабочая точка насоса будет находиться на кривой постоянной высоты подъема, независимо от расхода теплоносителя в системе. Высота подъема остается постоянной, независимо от расхода теплоносителя.

CP3 (верхняя красная линия) – кривая регулирования с самым высоким постоянным значением высоты подъема. Рабочая точка

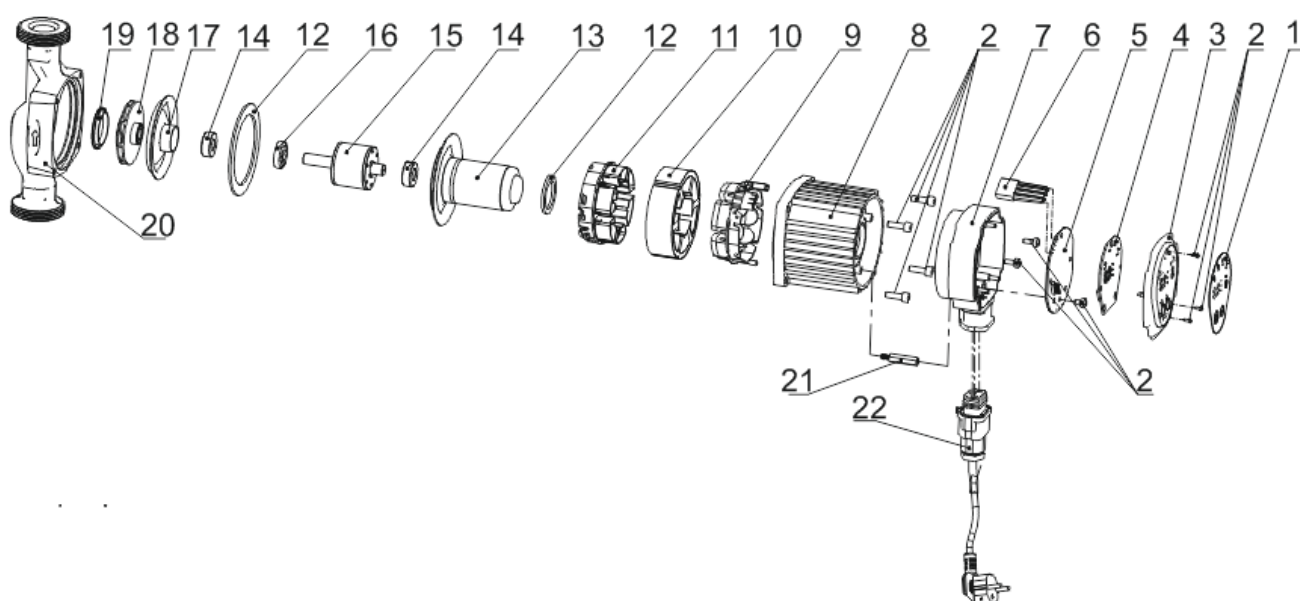
насоса будет находиться на кривой постоянной высоты подъема, независимо от расхода теплоносителя в системе. Высота подъема остается постоянной, независимо от расхода теплоносителя.

PP1 (нижняя желтая кривая) – кривая пропорционального регулирования с самым низким значением высоты подъема. Рабочая точка насоса будет смещаться вверх или вниз, в зависимости от расхода теплоносителя. Высота подъема падает при снижении расхода и увеличивается при повышении расхода теплоносителя.

PP2 (средняя желтая кривая) – кривая пропорционального регулирования со средним значением высоты подъема. Рабочая точка насоса будет смещаться вверх или вниз, в зависимости от расхода теплоносителя. Высота подъема падает при снижении расхода и увеличивается при повышении расхода теплоносителя.

PP3 (верхняя желтая кривая) – кривая пропорционального регулирования с самым высоким значением высоты подъема. Рабочая точка насоса будет смещаться вверх или вниз, в зависимости от расхода теплоносителя. Высота подъема падает при снижении расхода и увеличивается при повышении расхода теплоносителя.

Схема устройства



№	Наименование	Материал
1.	Табло	ПВХ
2.	Болты	Сталь
3.	Крышка клеммной коробки	
4.	LED дисплей	
5.	Контроллер	
6.	Соединитель	
7.	Клеммная коробка	
8.	Корпус мотора	Алюминий
9.	Верхний корпус статора	Полисульфон
10.	Статор	
11.	Нижний корпус статора	Полисульфон
12.	Шайба	
13.	Защитный колпачок	Нержавеющая сталь
14.	Подшипник	
15.	Ротор	
16.	Вкладыш подпятника	
17.	Крышка насоса	Нержавеющая сталь
18.	Крыльчатка	Полисульфон
19.	Уплотнение крыльчатки	Нержавеющая сталь
20.	Рабочая камера	Чугун
21.	Болт заземления	Медь
22.	Кабель со штепселем	

Устройство панели управления















При подключении насоса к источнику питания по умолчанию насос переходит в автоматический режим работы. В данном режиме производительность насоса контролируется автоматически. Переключение режимов производится последовательным нажатием клавиши , в соответствии с таблицей режимов работы.

Таблица режимов работы

Индикация режима	Наименование режима	Описание
	Автоматический	Насос регулирует производительность автоматически в зависимости от объема системы.
	Минимальное регулирование давления	Насос увеличивает или снижает давление в зависимости от потребности системы по расходу.
	Среднее регулирование давления	При повышении расхода в системе насос повышает давление, при понижении расхода насос снижает давление. Диапазон регулирования зависит от выбранного уровня: минимальный, средний или максимальный, кривые PP1, PP2 и PP3 соответственно.
	Максимальное регулирование давления	

	Мин. постоянного давления	Насос увеличивает или снижает производительность в зависимости от расхода системы, давление при этом не зависит от показателей расхода. Диапазон регулирования зависит от выбранного уровня: минимальный, средний или максимальный, кривые CP1, CP2 и CP3 соответственно.
	Среднего постоянного давления	
	Макс. постоянного давления	
	Скорость III	Насос работает на постоянной заданной скорости. Режим скорость II, также используется для удаления воздуха из насоса.
	Скорость II	
	Скорость I	
	Ночной режим	Режим минимального энергопотребления.

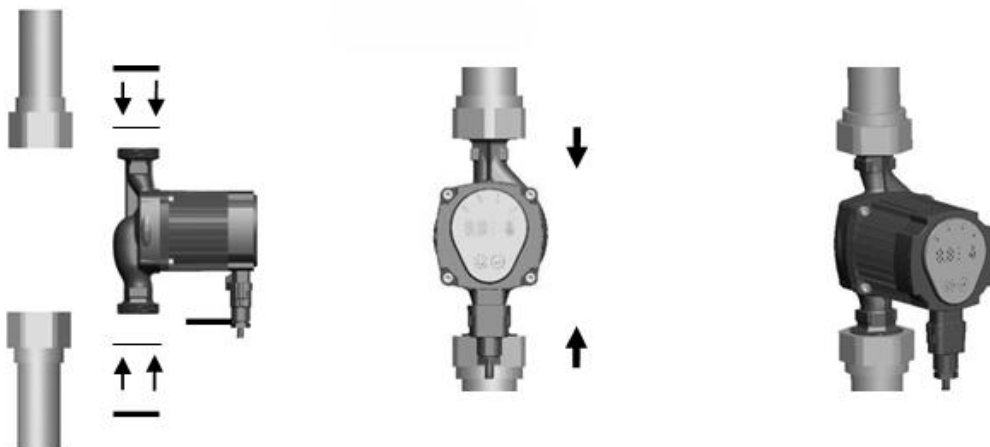
Установка насоса

Внимание! Установка насоса должна производиться после выполнения сварочных и паяльных работ, а также после тщательной прочистки всех трубопроводов. Наличие в перекачиваемой жидкости нерастворимых примесей и посторонних предметов может вызвать перебои в функционировании насоса и его поломку.

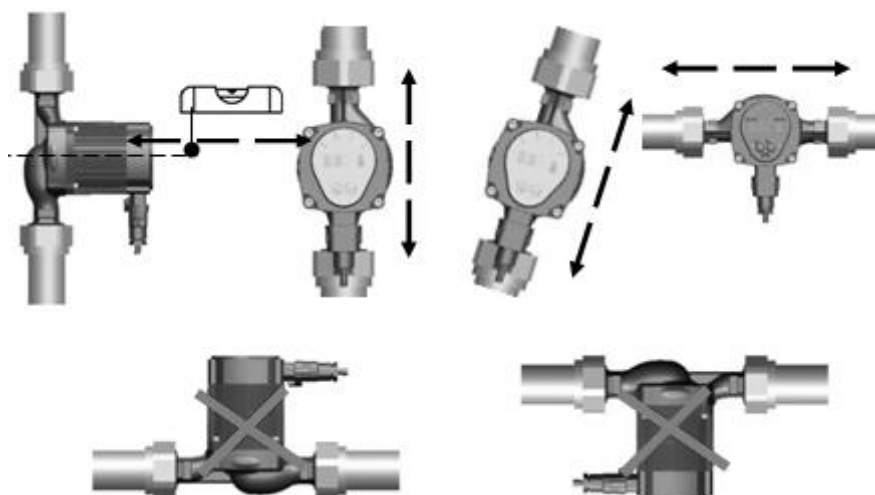
Внимание! Категорически запрещается устанавливать насос мотором вниз, так как вода может попасть в статор насоса, вследствие чего мотор выйдет из строя.

1. Выберите место для установки насоса таким образом, чтобы было удобно осуществлять его обслуживание и эксплуатацию.

2. При установке насоса на трубопровод в гайки со штуцерами необходимо установить уплотнительные кольца, входящие в комплект поставки.

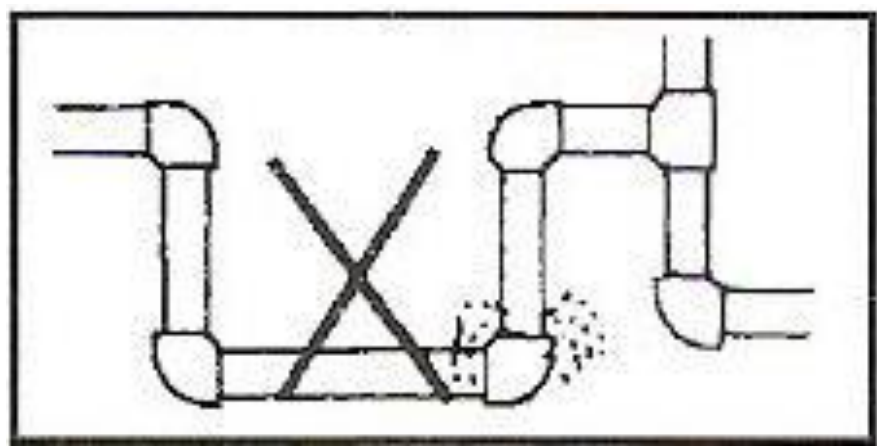


3. Насос необходимо устанавливать таким образом, чтобы вал мотора располагался горизонтально.



Внимание! Стрелки на корпусе насоса указывают направление протекания потока перекачиваемой жидкости.

4. Насос должен быть установлен в защищенном от мороза помещении.
5. Насос должен быть установлен в хорошо вентилируемом месте, защищенном от атмосферных осадков, с температурой воздуха не выше +40°C.
6. Запрещается устанавливать насос в ванных комнатах, во избежание попадания пара или воды в клеммную коробку.
7. Трубопроводы (и все соединения) должны быть герметичны, а также должны иметь минимальное количество колен, иначе насос будет иметь низкую производительность.



Внимание! Не допускайте соприкосновения кабеля с трубопроводом и корпусом мотора.

Внимание! Желательно установить запорные клапаны на входном и выходном трубопроводах насоса.

Внимание! Перед вводом в эксплуатацию система должна быть заполнена рабочей жидкостью и из нее должен быть удален воздух. Удаление воздуха необходимо производить с помощью спускного клапана (не входит в комплект поставки), установленного на трубопроводе.



Внимание! Будьте осторожны, при откручивании спускного клапана может произойти выброс горячей жидкости или пара!

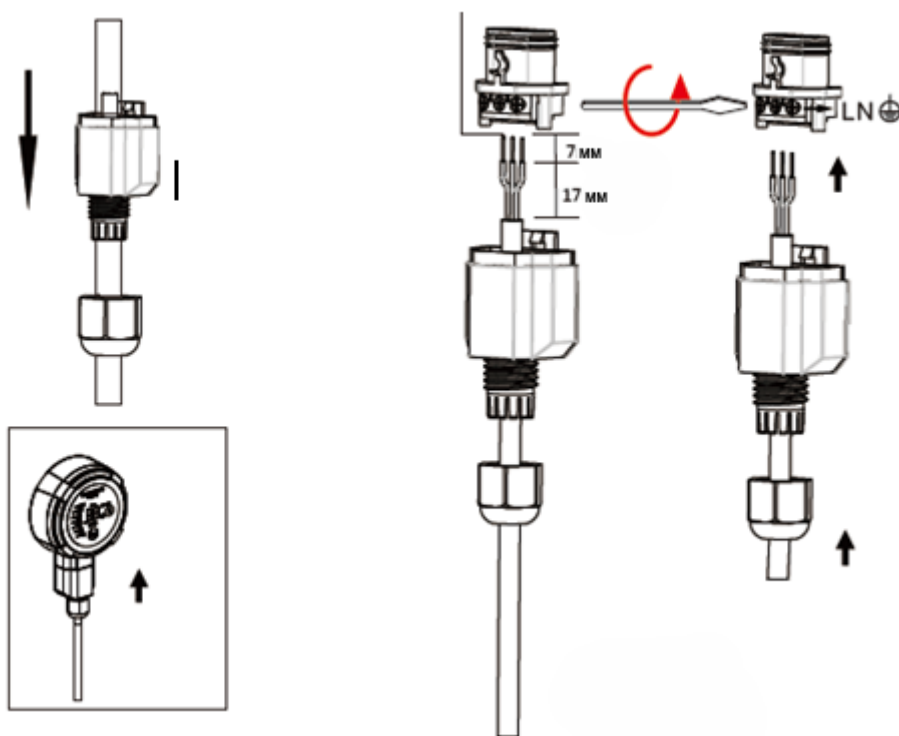
Внимание! Насос и перекачиваемая им жидкость могут быть очень горячими. Не касайтесь корпуса насоса во избежание ожога.

Электрическое соединение

Внешний диаметр кабеля: минимум-6мм, максимум-10мм.

Минимальное сечение кабеля - 0.5мм².

Вставьте кабель со штепселем как показано на рис. ниже.



Внимание! Параметры сети питания должны соответствовать данным, указанным в таблице с техническими характеристиками.

Внимание! Подключайте насос к розетке с заземлением!

Внимание! Загорание светового индикатора на панели управления означает, что насос успешно подключен к источнику питания.

Рабочие жидкости циркуляционных насосов

Чистые, маловязкие, неагрессивные и невзрывоопасные, без твердых или длиноволокнистых включений, а также примесей, содержащих минеральные масла.

Ввод в эксплуатацию

1. Подключите насос к источнику питания.
2. Произведите пробный запуск насоса, установив переключатель уровней мощности в положение «3», чтобы убедиться, что насос работает нормально.
3. Для начала работы насоса установите переключатель уровней мощности в одно из трех положений «1», «2» или «3».

Внимание! Во избежание поломки запрещается эксплуатировать насос без жидкости.

Внимание! Переключение на более низкий уровень мощности обеспечивает значительную экономию энергии и снижает уровень шума.

Внимание! Для увеличения температуры в помещении рекомендуется переключить циркуляционный насос, работающий в системе отопления, на более высокий уровень мощности.

Меры предосторожности

1. Для правильной и безопасной эксплуатации насоса прочтите данное руководство по эксплуатации и строго придерживайтесь его требований.
2. Во избежание поломки запрещается эксплуатировать насос без жидкости.
3. Во избежание поражения электрическим током и поломки прибора, при установке насоса на открытом воздухе обеспечьте насос надежной защитой от прямых лучей солнца и атмосферных осадков.
4. Запрещено закрывать насос предметами, препятствующими его вентиляции.
5. Во избежание несчастных случаев не прикасайтесь к насосу во время его работы, а также в течение первых 5 минут после выключения.
6. Перед техническим обслуживанием и ремонтом насоса обязательно отключите его от источника питания.

7. Прежде чем подключить насос к электросети, убедитесь, что напряжение и частота, указанные на нем, соответствуют параметрам подключаемой электросети.

8. Не допускайте натягивания, перекручивания и попадания под различные грузы кабеля, а также соприкосновения его с горячими и маслянистыми поверхностями.

9. При транспортировке и длительном хранении насос должен быть защищен от механического воздействия, а также от воздействия влаги, мороза и др.

10. Во избежание возгорания запрещается заворачивать насос в какую-либо ткань для защиты его от мороза в холодную погоду.

11. Отключите насос от электросети, если он не используется на протяжении длительного времени.

12. Обслуживание насоса должен производить только квалифицированный специалист.

13. Производитель оставляет за собой право без дополнительного уведомления вносить изменения в конструкцию изделия, кардинально не ухудшающие его безопасность, работоспособность и функциональность.

14. Производитель не несет ответственность за повреждения прибора, вызванные неправильным использованием.

15. Запрещается обслуживание и ремонт насоса, включенного в сеть электропитания.

16. Запрещается подключать насос к электросети при неисправном моторе.

17. Категорически запрещено применять насос для перекачивания огнеопасных жидкостей, например, дизельного топлива и бензина!

18. Запрещается часто заполнять трубы системы отопления несмягченной водой во избежание блокировки крыльчатки.

19. Перед транспортировкой или ремонтом насоса опустошите систему либо перекройте клапаны.

20. Если система отопления не будет работать в осенне-зимний период при температуре ниже 0°C, воду из трубопроводов и насоса необходимо слить.

21. Запрещена эксплуатация насоса при возникновении во время его работы хотя бы одной из следующих неисправностей:

- повреждение штепселя или кабеля;

- появление запаха или дыма характерного для горячей изоляции;
- поломка или появление трещин в корпусных деталях.

Хранение

Храните насос в сухом, защищенном от влаги, высоких и низких температур помещении.

Возможные неисправности и способы их устранения

Возможная неисправность	Причина	Устранение неисправности
Насос работает, но не создает давления.	Повреждена крыльчатка.	Замените крыльчатку.
	Неисправна система отопления.	Проверьте и отремонтируйте систему отопления.
	Из насоса и/или системы отопления не удален воздух.	Стравите воздух с насоса и/или системы отопления.
	Насос загрязнен.	Прочистите насос.
Шум в насосе.	Воздух в системе/насосе.	Стравите воздух с системы/насоса.
Насос не включается.	Повреждение шнура питания и/или штепселя.	Почините или замените шнур питания и/или штепсель.
	Неисправность мотора.	Почините или замените мотор.
	Низкое напряжение сети.	Установите стабилизатор напряжения.

Гарантийные обязательства.

- **Гарантийный срок хранения – 12 месяцев.**
- **Гарантийный срок эксплуатации – 6 месяцев с момента продажи, но при отсутствии на паспорте штампа с указанием даты продажи, гарантийный срок исчисляется с момента**

выпуска (окончательный срок гарантии устанавливается непосредственно продавцом, но не может превышать 6 месяцев).

- Претензии не принимаются во всех случаях, указанных в гарантийном талоне, при отсутствии даты продажи и штампа магазина (росписи продавца) в данном руководстве по эксплуатации, отсутствии гарантийного талона.

Продавец:

Дата продажи _____

Срок действия гарантии _____

Предприятие торговли (продавец) _____

Место для печати (росписи) _____

Покупатель: _____

С условиями и сроком гарантии, предложенными продавцом и указанными в гарантийном талоне, согласен. Изделие проверено и является исправным на момент покупки, изделие получено в полном комплекте, претензий к внешнему виду не имею.

(Место для росписи покупателя) _____

Приобретенное изделие Вы можете обменять или сдать на гарантийный ремонт на месте покупки, после чего продавец отправит его в ближайший сервисный центр.

Гарантийный ремонт не производится, если деталь, которая подлежит замене, является быстроизнашивающейся (сальник, крыльчатка, диффузор, щетки, уплотнительные резиновые кольца, подшипники и т. д.)

Наша компания также рада предложить Вам широкий ассортимент других видов насосов:



Вихревые насосы



Самовсасывающие струйные насосы



Центробежные насосы



Одноступенчатые центробежные насосы



Насосы с бензиновым двигателем



Канализационная насосная станция



Насосы для бассейнов



Дренажные погружные насосы



Садовые струйные насосы



Погружные насосы



Глубинные погружные насосы



Стандартные центробежные насосы



Горизонтальные многоступенчатые насосы из нержавеющей стали



Вертикальные многоступенчатые центробежные насосы



Циркуляционные насосы



Эксклюзивные модели насосов «БЦ-1», «БЦ-2»



Насосное оборудование